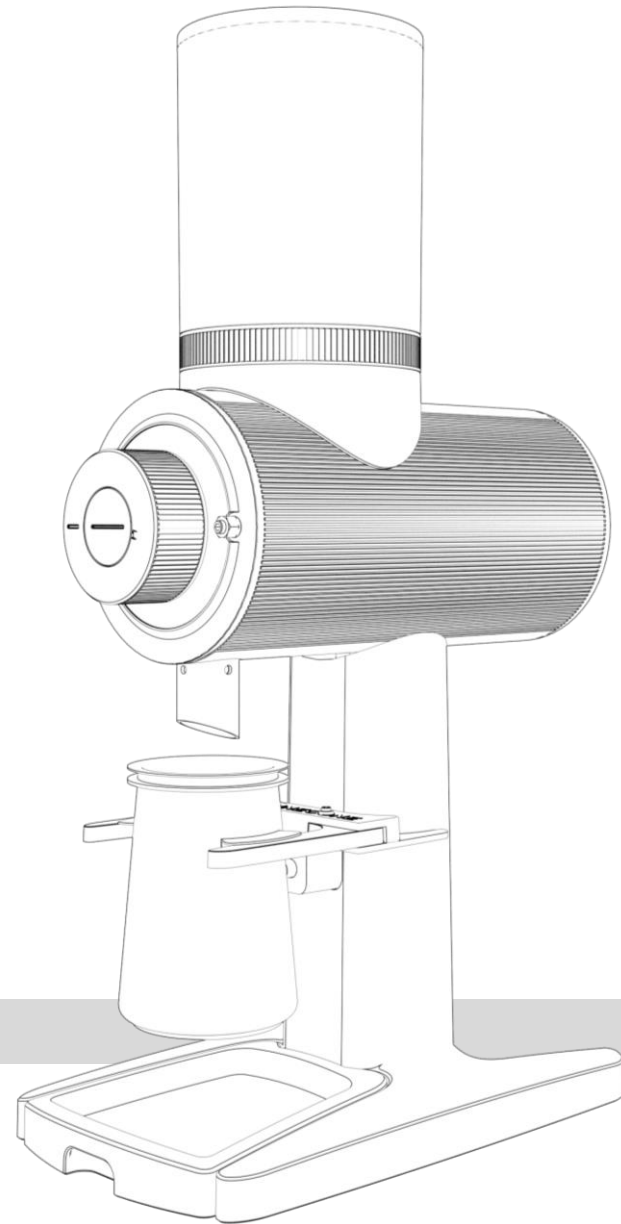


# **PINECONE PINION**

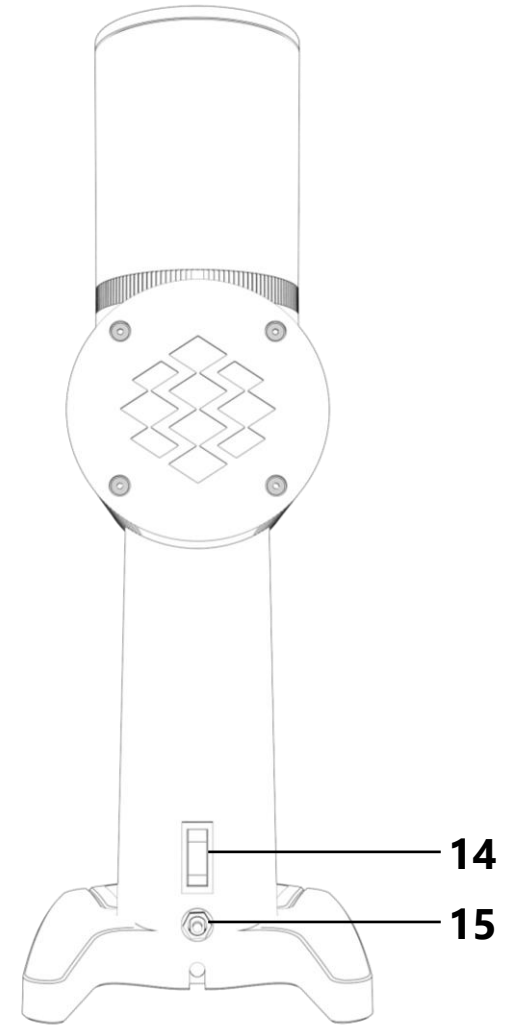
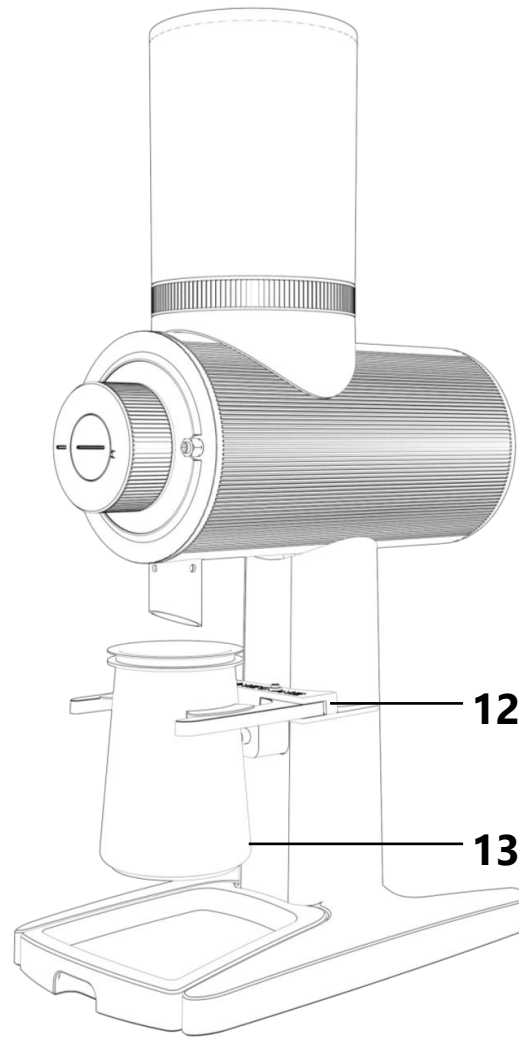
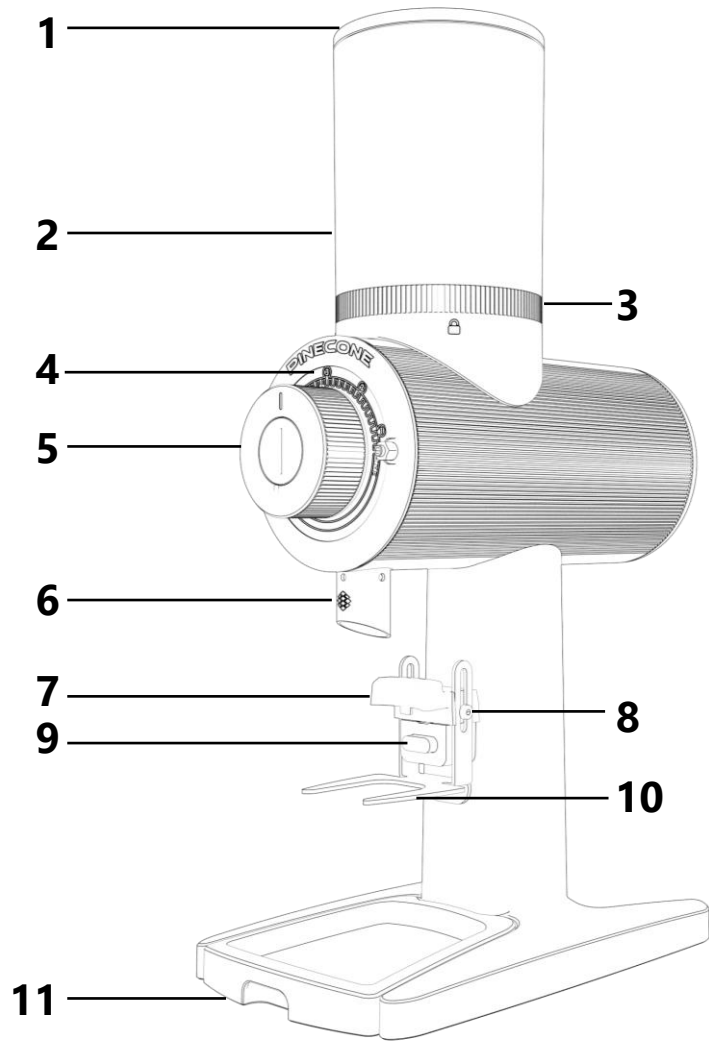
## **Coffee grinder**

### **Manual original**



Spanish

# Vista general



# Volumen de suministro

1. Tapa recipiente para granos
2. Recipiente para granos
3. Anillo de bloqueo
4. Escala del grado de molienda
5. Rueda de ajuste (regulador del grado de molienda)
6. Salida
7. Alojamiento del portafiltros
8. Tornillo para ajustar la base del portafiltros
9. Interruptor de activación
10. Base del portafiltros
11. Bandeja de goteo
12. Base del vaso dosificador
13. Vaso dosificador
14. Interruptor de encendido/apagado
15. Botón de desbloqueo (relé térmico de protección contra sobrecargas)

# Indice

<b>Aspectos generales</b>	<b>5</b>	<b>Mantenimiento</b>	<b>18</b>
Leer y conservar las instrucciones de uso	5	Cambiar los discos de molienda	18
Aclaración de los símbolos empleados	5	Cambiar la aleta	19
<b>Seguridad</b>	<b>6</b>	<b>Subsanación de problemas</b>	<b>20-21</b>
Uso previsto	6	<b>Datos técnicos</b>	<b>22</b>
Instrucciones de seguridad	7-8	<b>Eliminación</b>	<b>23</b>
<b>Antes de la puesta en marcha</b>	<b>9</b>	<b>Support y servicio</b>	<b>23</b>
Funcionamiento y ajustes básicos	9		
Comprobar el molinillo y el volumen de suministro	9		
Colocar el molinillo y montar el recipiente para granos	10		
Ajustar la base del portafiltros	10		
<b>Manejo</b>	<b>11</b>		
Introducir los granos de café	11		
Encender del molinillo	12		
Ajuste del grado de molienda	12		
Empezar a moler	12		
Cambiar la variedad de granos de café	13		
<b>Limpieza</b>	<b>14</b>		
Limpiar la superficie sobre la que se asienta el molinillo	14		
Limpiar de los componentes auxiliares del molinillo	15		
Limpiar el recipiente para granos	16		
Limpiar el mecanismo del molinillo con GRINDZ	16		
Limpiar manualmente el mecanismo del molinillo	17		

# Aspectos generales

## Leer y conservar las instrucciones de uso

Antes de poner en marcha el molinillo de café Pinion, lea atentamente estas instrucciones de uso y las instrucciones de seguridad. Solo de esa forma podrá utilizar el molinillo de café Pinion con seguridad y sin peligro. Las instrucciones de uso se basan en las normativas y reglamentos vigentes en la Unión Europea. Si usted está en el extranjero, respete las leyes y directivas aplicables en su país.

En aras de una mayor comprensión, en adelante el molinillo de café Pinion se denominará sencillamente "molinillo". Conserve estas instrucciones de uso para consultarlas en el futuro en caso de duda. Entregue estas instrucciones de uso a los propietarios y usuarios posteriores del molinillo.

## Aclaración de los símbolos empleados



**ADVERTENCIA!** Esta palabra clave/símbolo hace referencia a una amenaza de nivel de riesgo medio que, si no se evita, puede provocar la muerte o una lesión grave.



**ATENCIÓN!** Esta palabra clave/símbolo hace referencia a una amenaza de nivel de riesgo bajo que, si no se evita, puede provocar lesiones leves o moderadas.



**ATENCIÓN!**  
Peligro de descarga eléctrica.



**PRECAUCIÓN!**  
Posibles daños materiales.



**Información importante** para el uso y manejo.



Los productos marcados con este símbolo pueden utilizarse solo en interiores.



Sello de certificación ETL Listed: los productos marcados con este símbolo cumplen los requisitos de seguridad de dispositivos eléctricos de los Estados Unidos de América.



Los productos marcados con este símbolo cumplen con los criterios exigidos por la NSF (National Sanitation Foundation) en lo referente a la limpieza y la higiene en el sector alimentario.



Declaración de conformidad: los productos marcados con este símbolo cumplen todas las normas comunes aplicables en el Espacio Económico Europeo.



Este símbolo indica que el molinillo corresponde a la clase de protección I.

# Seguridad

## Uso previsto

Este molinillo es adecuado únicamente para moler granos de café espresso tostados enteros. No utilice el molinillo para moler otros productos u objetos.

El molinillo ha sido concebido para un uso comercial, pero no para la producción en masa continua. El mantenimiento del molinillo se debe llevar a cabo únicamente por profesionales formados, aunque lo pueden utilizar otras personas en un lugar en el que su uso esté supervisado.

Cualquier otro tipo de uso se considera no previsto y puede provocar daños materiales o incluso personales. No realice modificaciones en el molinillo. En caso de lesiones o daños derivados del incumplimiento de las instrucciones de seguridad, el fabricante y el distribuidor no se harán responsables.

## Instrucciones de seguridad

---



### ADVERTENCIA!

### Peligro de descarga eléctrica (1/2)

Un uso inadecuado, una instalación eléctrica defectuosa o un voltaje excesivo pueden provocar una descarga eléctrica.

- Debe conectar el molinillo únicamente si el voltaje de la toma eléctrica se corresponde con los datos de la placa de características.
- Debe conectar el molinillo solo en una toma eléctrica de fácil acceso para que, en caso de avería, se pueda desenchufar rápidamente de la red.
- No utilice el molinillo si presenta daños visibles o el cable de red o el enchufe están defectuosos.
- Si el cable de red del molinillo está dañado, el fabricante o un técnico deberá proporcionarle uno nuevo para evitar posibles riesgos.
- No utilizar el molinillo sin una conexión a tierra.
- Solo debe conectar el molinillo a una alimentación eléctrica con fusible previo de 16 A lento o un fusible de carga de 15 A (EE. UU.). En caso de que la toma eléctrica del lugar en el que va a conectar el molinillo no disponga de ese fusible, contrate a un electricista cualificado para que instale un fusible previo de 16 A lento o un fusible de carga de 15 A.

# Seguridad



## ADVERTENCIA!

### Peligro de descarga eléctrica (2/2)

- A pague siempre el molinillo (interruptor de encendido/apagado en la posición 0) antes de desconectar el enchufe de la toma eléctrica.
- Solo debe instalar el molinillo en lugares en los que el manejo del molinillo pueda ser supervisado por profesionales formados.
- No utilice el molinillo por encima de los 2000 metros.
- No sumerja el molinillo, el cable de red ni el enchufe en agua u otros líquidos.
- No limpie el molinillo con un chorro de agua.
- No limpie el molinillo con aire comprimido (por ejemplo, con una pistola de aire comprimido).
- Nunca toque el enchufe con las manos húmedas.
- Nunca separe el enchufe tirando del cable de red para extraerlo de la toma; en lugar de eso, desenchúfelo siempre agarrándolo por el enchufe.
- Nunca utilice el cable de red como asa de transporte.
- Mantenga el molinillo, el cable de red y el enchufe alejados del fuego y de superficies calientes.
- Coloque el cable de red de forma que no represente un peligro de tropiezo.
- No doble el cable de red ni lo coloque sobre esquinas afiladas.
- Utilice el molinillo únicamente en interiores. Nunca utilice el molinillo en espacios húmedos o bajo la lluvia.
- Mantenga el molinillo fuera del alcance de los niños.
- Vigile a los niños para que no introduzcan ningún objeto en el molinillo.
- Si no utiliza el molinillo, desea limpiarlo o en caso de avería, apague el molinillo y desenchúfelo de la toma eléctrica.
- No abra la carcasa y solicite las reparaciones a un profesional. Para ello, póngase en contacto con un taller especializado. Se excluye cualquier tipo de responsabilidad y garantía en caso de que realice reparaciones por su cuenta, enchufe el molinillo de manera inadecuada o lo utilice incorrectamente. En caso de reparación, solo deben emplearse piezas que se correspondan con los datos del dispositivo original. Este molinillo contiene piezas eléctricas y mecánicas imprescindibles como protección contra posibles peligros.

# Seguridad



**ADVERTENCIA!** Peligro para niños y personas con discapacidades físicas, sensoriales o mentales (p. ej., personas con discapacidad parcial, personas de la tercera edad con capacidades físicas o mentales limitadas), o personas que no poseen la experiencia y los conocimientos necesarios (pej., niños mayores).

- No se permite el uso del molinillo a niños ni personas con capacidades físicas, sensoriales o mentales reducidas, o personas que no posean la experiencia y los conocimientos necesarios. No permita que los niños jueguen con el molinillo.
- Durante su funcionamiento, no deje el molinillo desatendido.
- No permita que los niños jueguen con las láminas de embalaje. Si juegan con ellas, pueden enredarse y asfixiarse.
- No permita que los niños jueguen con las piezas pequeñas. Pueden resultar letales en caso de ingestión.



**ADVERTENCIA!** Peligro de lesión!  
Tocar accidentalmente los discos de molienda rotatorios puede causar lesiones graves.

- Bajo ninguna circunstancia introduzca los dedos desprotegidos desde arriba en el mecanismo del molinillo o en la salida de este.
- No introduzca ningún objeto en el mecanismo del molinillo.
- Apague siempre el molinillo y desconecte el enchufe de red de la toma eléctrica antes de llevar a cabo trabajos de limpieza y mantenimiento en el molinillo.



**ATENCIÓN!** Peligro de vuelco y lesión!  
La instalación incorrecta del molinillo puede provocar lesiones.

- Coloque el cable de red de forma que nadie pueda enredarse en él y, en consecuencia, tirar el molinillo.
- Coloque el molinillo sobre una superficie plana y estable para que no pueda caerse.



# Antes de la puesta en marcha

## Funcionamiento y ajustes básicos

El molinillo utiliza un recipiente para granos (2) que se bloquea en su lugar y se desbloquea mediante un anillo bloqueo (3) hacia su parte inferior. Para instalar la recipiente para granos (2), el anillo bloqueo (3) debe colocarse en la posición de "desbloqueo". A colocar la recipiente para granos (2) en el cuello del molinillo y girar el anillo (3) a la posición de "bloqueo", la recipiente para granos (2) se asegurará en su lugar y la compuerta de granos se abrirá.

El molinillo se puede utilizar para moler en portafiltros (si está instalado el módulo de soporte del portafiltros (7)) o en el vaso dosificador (13) u otros recipientes (si está instalada la base del vaso dosificador (12)). La operación de molienda se puede encender y apagar a través del interruptor principal (14) ubicado en la parte posterior del molinillo o mediante el interruptor de activación debajo del soporte del portafiltro en la parte delantera del molinillo (9). Si el interruptor principal está en la posición "I", la operación de molienda se controla a través del interruptor de activación (9). La posición "II" del interruptor de encendido/apagado enciende la operación de molienda de forma permanente mientras la posición "II" del interruptor esté activada.

## Comprobar el molinillo y el volumen de suministro

- ! **PRECAUCIÓN! Peligro de daños!** Si abre el embalaje sin cuidado con un cuchillo afilado u otro objeto puntiagudo, el molinillo puede sufrir daños. Tenga cuidado al abrir el embalaje.
- - Extraiga el molinillo del embalaje.
  - Compruebe que la entrega esté completa (ver p.3).
  - Dado el caso, no utilice el molinillo. Póngase en contacto con su distribuidor.
- i **Information:** Tenga en cuenta que el molinillo se ha sometido a un ensayo exhaustivo de funcionamiento antes del suministro y que, por lo tanto, puede presentar restos de polvo de café.

# Antes de la puesta en marcha

## Colocar el molinillo y montar el recipiente para granos

1. Coloque el molinillo sobre una superficie plana y estable.
2. Asegúrese de que el molinillo esté apagado (interruptor de encendido/apagado (14) en posición 0) y conecte el molinillo a una toma eléctrica con una protección de contacto instalada correctamente.
3. Asegúrese de deslizar la salida (6) lo máximo hacia arriba y de que esté bien enclavado en el bloqueo del conducto de salida.
4. Coloque la bandeja de goteo (11) en el hueco correspondiente de la carcasa bajo el conducto de salida.
5. Inserte la base del vaso dosificador (12) en el hueco de la columna principal. Para usar un portafiltro, ver capítulo „Ajustar la base del portafiltros“.
6. Coloque el anillo de bloque de la recipiente para granos (3) en “desbloqueado” y coloque el recipiente para granos (2) sobre el alojamiento del recipiente para granos.
7. Al colocar el recipiente para granos, asegúrese de colocar el saliente del recipiente para granos en la hendidura correspondiente del alojamiento del recipiente para granos.
8. Presione el recipiente para granos (2) hacia abajo en el alojamiento del recipiente para granos y gire el anillo de bloqueo (3) a la posición "bloqueada" para fijarlo al molinillo y abrir la tapa de granos. Si el recipiente para granos no se fija al girarlo, es posible que no esté bien colocado.

**i Information:** el molinillo se apaga automáticamente si el recipiente para granos no se coloca.

## Ajustar la base del portafiltros

1. Coloque el molinillo sobre una superficie plana y estable.
2. Asegúrese de que el molinillo esté apagado (interruptor de encendido/apagado (14) en posición 0).
3. Con ayuda de un destornillador, suelte los tornillos (8) para ajustar la base del portafiltros (izquierda y derecha) girándolos en sentido antihorario. La base del portafiltros (10) desciende hasta el tope.
4. Coloque el portafiltros en el alojamiento del mismo (7). Deslice la base del portafiltros hacia arriba hasta que el portafiltros se sitúe exactamente entre la base y el alojamiento del portafiltros.
5. Mantenga la base del portafiltros (10) en posición y líjela girando los tornillos (8) para ajustar la base del portafiltros (izquierda y derecha) con ayuda de un destornillador.

# Manejo

- ! **PRECAUCIÓN! Peligro de sobrecalentamiento!** Superar el ciclo de funcionamiento máximo permitido puede causar un sobrecalentamiento del molinillo. Nunca exceda el ciclo de funcionamiento máximo permitido y realice la pausa recomendada al alcanzar el ciclo de funcionamiento máximo permitido (ver capítulo "Datos técnicos").

## **i** Information

- El molinillo cuenta con un relé térmico de protección contra sobrecargas (15) que interrumpe el flujo de corriente del molinillo en caso de sobrecarga eléctrica. Para volver a poner en marcha el molinillo, sitúe el interruptor de encendido/apagado (14) en la posición 0 (apagado). A continuación, pulse el botón de desbloqueo (15) situado en la parte trasera del molinillo.
- El molinillo también cuenta con un protector del motor que apaga el motor en caso de sobrecalentamiento del molinillo. Cuando el motor se enfría, el molinillo puede ponerse en marcha de nuevo.

- ! **PRECAUCIÓN! Peligro de daños!** El usuario no puede ejercer ninguna influencia en el relé térmico de protección contra sobrecargas. En caso de que el relé de protección salte varias veces, debe solicitar el asesoramiento de un técnico de servicio autorizado, ya que la bobina del motor podría dañarse.

## Introducir los granos de café

1. Retire la tapa (1) del recipiente para granos (2).
2. Rellénelo de granos de café tostado enteros desde arriba.
  - La cantidad máxima de llenado debe estar aprox. 1 cm por debajo del borde del recipiente para granos.
  - La cantidad mínima de llenado debe estar aprox. 1 cm por encima del anillo de bloqueo para que no se produzcan fluctuaciones de dosificación.
3. Vuelva a colocar la tapa (1) sobre el recipiente para granos (2).
4. Si es necesario, gire el anillo de bloqueo (3) de la recipiente para granos de granos a la posición "locked" para abrir la tapa de granos.

# Manejo

## Encender el molinillo

Asegúrese de que el enchufe esté conectado a una toma eléctrica con una protección de contacto instalada correctamente. El molinillo está listo para su uso tan pronto como se enchufa.

## Regular el grado de molienda

Gire el regulador del grado de molienda (5) a la posición deseada en la escala del grado de molienda (4). Girar en el sentido de las agujas del reloj producirá un grado de molienda más fino (la posición 1 indica la posición más fina), mientras que girarlo en el sentido contrario a las agujas del reloj producirá un grado de molienda más grueso (la posición 5 indica la posición más gruesa).

El fabricante recomienda la posición 1 de la escala de grado de molienda para recetas de espresso, las posiciones 2-3 para recetas de café de filtro y las posiciones de escala 4-5 para recetas que requieren grados de molienda más gruesos, p. French Press, Percolator, etc.

### Information

- Reduzca el grado de molienda únicamente con el molinillo en marcha.
- Para evitar/solucionar desajustes en el grado de molienda, se recomienda ajustar primero un grado de molienda grueso (aprox. un nivel/unidad por encima del grado de molienda deseado) y, solo a continuación, mover el control deslizante del grado de molienda hasta el grado de molienda deseado.

## Empezar a moler

La operación de molienda se puede encender y apagar a través del interruptor principal (14) ubicado en la parte posterior del molinillo o mediante el interruptor de activación debajo del soporte del portafiltro en la parte delantera del molinillo (9). Si el interruptor principal está en la posición "I", la operación de molienda se controla a través del interruptor de activación (9). La posición "II" del interruptor de encendido/apagado enciende la operación de molienda de forma permanente mientras la posición "II" del interruptor esté activada.

# Manejo

## Cambiar la variedad de granos de café

1. Coloque el anillo de bloque de la recipiente para granos (3) en "desbloqueado" para cerrar la tapa de granos y dejar la recipiente para granos encima del molinillo.
2. Muela los granos de café que queden en el mecanismo del molinillo hasta que el molinillo funcione en vacío.
3. Levante la recipiente para granos (2) hacia arriba desde el molinillo (el molinillo se apaga automáticamente si el recipiente para granos no se coloca).
4. Retire los granos de café que queden en el recipiente para granos (2).
5. Retire el exceso de granos del alojamiento del recipiente para granos.
6. Coloque el recipiente para granos (2) sobre el alojamiento del recipiente para granos. Al colocar el recipiente para granos, asegúrese de colocar el saliente del recipiente para granos en la hendidura correspondiente del alojamiento del recipiente para granos.
7. Introduzca los nuevos granos de café en el recipiente para granos (2).
8. Presione el recipiente para granos (2) hacia abajo en el alojamiento del recipiente para granos y gire el anillo de bloqueo (3) a la posición "bloqueada" para fijarlo al molinillo y abrir la tapa de granos.
9. Muela unos segundos para retirar los restos de los granos de café anteriores, hacer funcionar el molinillo y evitar fluctuaciones en la dosificación.

# Limpieza



## ATENCIÓN!

**Peligro de lesión!** Durante la limpieza, el molinillo puede caerse y provocar lesiones.

- Coloque el molinillo siempre sobre una base estable para que no pueda volcarse.
- Si lo necesita, solicite ayuda a otra persona en caso de que el molinillo pese demasiado.



## ATENCIÓN!

**Peligro de cortocircuito!** Si penetra agua en el molinillo, se puede producir un cortocircuito.

- Nunca sumerja el molinillo en agua u otros líquidos.
- No limpie nunca el molinillo con un chorro de agua o un limpiador a vapor.
- Procure que tampoco entre agua u otros líquidos en la carcasa por otros motivos.



## PRECAUCIÓN! Peligro de daños!

Una manipulación inadecuada puede provocar daños en el molinillo.

- No utilice detergentes agresivos ni utensilios de limpieza afilados o metálicos, como cuchillos, esponjas metálicas u objetos similares. Este tipo de utensilios puede arañar las superficies.
- No limpie el molinillo con aire comprimido (por ejemplo, con una pistola de aire comprimido).
- No limpie la bandeja de goteo ni la tapa del recipiente para granos en el lavavajillas. Las piezas no son aptas para el lavavajillas y pueden decolorarse.
- No levante el molinillo sosteniéndolo por el recipiente para granos, sino por la carcasa y siempre con las dos manos.

# Limpieza

## Limpiar la superficie sobre la que se asienta el molinillo

1. Apague el molinillo (interruptor de encendido/apagado (14) en la posición 0) y desconecte el enchufe de la toma eléctrica.
2. Levante el molinillo con las dos manos, agarrándolo por la carcasa, y colóquelo sobre una superficie limpia.
3. Limpie la superficie sobre la que se apoyaba el molinillo y la base de este con un paño húmedo y después seque la superficie de apoyo. La superficie de apoyo debe quedar seca y sin restos de aceite y grasa.
4. Vuelva a colocar el molinillo sobre la superficie que ha limpiado..

## Limpiar de los componentes auxiliares del molinillo

1. Apague el molinillo (interruptor de encendido/apagado (14) en la posición 0) y desconecte el enchufe de la toma eléctrica.
2. Use un cepillo para limpiar los siguientes componentes:
  - La salida (6).
  - El alojamiento del portafiltros (7) / la base del vaso dosificador (12).
  - la base del portafiltros (10).
  - Los tornillos para ajustar la base del portafiltros (8).
  - Tire de la bandeja de goteo (11) hacia delante y extráigala del molinillo.
  - Si fuera necesario, pase un paño húmedo por la carcasa y la bandeja de goteo, haciéndolo al menos una vez a la semana.
3. A continuación, vuelva a instalar todas las piezas que haya retirado para la limpieza.

# Limpieza

## Limpiar el recipiente para granos

1. Coloque el anillo de bloque de la recipiente para granos (3) en "desbloqueado" para cerrar la tapa de granos y dejar la recipiente para granos (2) encima del molinillo.
2. Muela los granos de café que queden en el mecanismo del molinillo hasta que el molinillo funcione en vacío.
3. Levante la recipiente para granos (2) hacia arriba desde el molinillo (el molinillo se apaga automáticamente si el recipiente para granos no se coloca).
4. Dado el caso, transfiera los granos de café temporalmente a otro recipiente.
5. Limpie el interior y el exterior del recipiente para granos con un paño húmedo y séquelo.
6. Dado el caso, retire el exceso de granos del alojamiento del recipiente para granos.
7. Coloque el anillo de bloque de la recipiente para granos (3) en "desbloqueado" y coloque el recipiente para granos (2) sobre el alojamiento del recipiente para granos.
8. Vuelva a introducir los granos de espresso en el recipiente para granos.
9. Presione el recipiente para granos (2) hacia abajo en el alojamiento del recipiente para granos y gire el anillo de bloqueo (3) a la posición "bloqueada" para fijarlo al molinillo y abrir la tapa de granos.

## Limpiar el mecanismo del molinillo con GRINDZ™

### Information

- El fabricante recomienda utilizar el limpiador de molinillos Urnex GRINDZ™.
- Encontrará más información sobre GRINDZ™ en [www.urnex.com](http://www.urnex.com) y en YouTube [www.youtube.com/watch?v=7sNRzQqfSzc](https://www.youtube.com/watch?v=7sNRzQqfSzc).
- El mecanismo del molinillo debe limpiarse cada 1-2 semanas.



# Cleaning

## Limpiar manualmente el mecanismo del molinillo

1. El mecanismo del molinillo debe limpiarse cada 1-2 semanas. En caso de limpiar manualmente el mecanismo del molinillo, utilice guantes.
2. Al limpiar los discos de molienda, estos no deben desmontarse de su soporte.
3. Apague el molinillo (interruptor de encendido/apagado (14) en la posición 0) y desconecte el enchufe de la toma eléctrica.
4. Levante la recipiente para granos (2) hacia arriba desde el molinillo (el molinillo se apaga automáticamente si el recipiente para granos no se coloca; ver capítulo "Limpiar el recipiente para granos" paso 1-3).
5. Ajuste el grado de molienda en el ajuste máximo (más grueso, posición 5).
6. Afloje los tornillos en el lado derecho e izquierdo del regulador del grado de molienda (5) y retire la cubierta frontal.
7. Retire el sellado de la cubierta frontal.
8. Extraiga la aleta del hueco del molinillo.
9. Retire la placa de corte que asegura el alimentador de granos (pre-breaker) de la punta del eje del motor.
10. Retire con cuidado el alimentador de granos (pre-breaker), incluido el disco de molienda giratorio, del eje del motor.
11. Use un cepillo y una aspiradora para eliminar todos los residuos de granos:
  1. del alimentador de granos (pre-breaker) y el disco de molienda giratorio
  2. del mecanismo del molinillo y el disco de molienda estacionario
  3. de la salida de mecanismo del molinillo
12. Vuelva a instalar el alimentador de granos (pre-breaker) incl. el disco de molienda giratorio en el eje de motor y asegúrese de que no queden residuos de granos de café entre el eje del motor y el alimentador de granos (pre-breaker).
13. Vuelva a instalar la placa de corte en el alimentador de granos (pre-breaker) de la punta del eje del motor
14. Vuelva a instalar la aleta en el hueco del molinillo.
15. Vuelva a instalar el sellado de la cubierta frontal.
13. Vuelva a instalar la cubierta frontal y apriete los tornillos en el lado derecho e izquierdo del regulador del grado de molienda (5).
14. Vuelva a regular el molinillo hasta el grado de molienda deseado.

# Mantenimiento

## Information

- Los discos de molienda deben sustituirse después de haber molido aprox. 800 kg de granos de café. Los datos sobre el peso en kg dependen del grado de molienda, de la variedad de los granos de espresso, del grado de tueste y del estado de los discos de molienda.
- Utilice guantes al cambiar los discos de molienda.
- Tras cambiar los discos de molienda, el fabricante recomienda ajustarlos

## Cambiar los discos de molienda

1. Apague el molinillo (interruptor de encendido/apagado (14) en la posición 0) y desconecte el enchufe de la toma eléctrica.
2. Levante la recipiente para granos (2) hacia arriba desde el molinillo (el molinillo se apaga automáticamente si el recipiente para granos no se coloca; ver capítulo "Limpiar el recipiente para granos" paso 1-3).
3. Ajuste el grado de molienda en el ajuste máximo (más grueso, posición 5).
4. Afloje los tornillos en el lado derecho e izquierdo del regulador del grado de molienda (5) y retire la cubierta frontal.
5. Retire el sellado de la cubierta frontal.
6. Extraiga la aleta del hueco del molinillo.
7. Retire la placa de corte que asegura el alimentador de granos (pre-breaker) de la punta del eje del motor.
8. Retire con cuidado el alimentador de granos (pre-breaker), incluido el disco de molienda giratorio, del eje del motor.
9. Con ayuda de un destornillador, suelte los tornillos del discos de moliendas y retirelos del alimentador de granos y del mecanismo del molinillo.
10. Use un cepillo y una aspiradora para eliminar todos los residuos de granos del alimentador de granos (pre-breaker) y del mecanismo del molinillo. Asegúrese de que las superficies que sostienen los discos de molienda estén libres de partículas de café para permitir una alineación ideal de los discos.
11. Coloque el nuevo disco giratorio y el nuevo disco estacionario y apriete los tornillos de sujeción del disco con un destornillador plano.
12. Vuelva a instalar todos los demás componentes y a regular el molinillo hasta el grado de molienda deseado (ver capítulo "Limpiar manualmente el mecanismo del molinillo, pasos 12-17).

# Mantenimiento

## Information

- Cambie la aleta cuando esté porosa, deformada o muy sucia.

## Cambiar la aleta

1. Apague el molinillo (interruptor de encendido/apagado (14) en la posición 0) y desconecte el enchufe de la toma eléctrica.
2. Levante la recipiente para granos (2) hacia arriba desde el molinillo (el molinillo se apaga automáticamente si el recipiente para granos no se coloca; ver capítulo "Limpiar el recipiente para granos" paso 1-3).
3. Ajuste el grado de molienda en el ajuste máximo (más grueso, posición 5).
4. Afloje los tornillos en el lado derecho e izquierdo del regulador del grado de molienda (5) y retire la cubierta frontal.
5. Retire el sellado de la cubierta frontal.
6. Extraiga la aleta del hueco del molinillo y coloque la nueva aleta.
7. Vuelva a instalar el sellado de la cubierta frontal.
13. Vuelva a instalar la cubierta frontal y apriete los tornillos en el lado derecho e izquierdo del regulador del grado de molienda.

# Subsanación de problemas

Problema	Causa	Solución
El molinillo no muele.	El enchufe de red no está conectado.	Conecte el enchufe a una toma eléctrica instalada correctamente.
	El recipiente para granos no está colocado.	Vuelva a colocar el recipiente para granos (ver capítulo "Colocación del recipiente para granos")
	Ha saltado el relé de protección contra sobrecargas.	Compruebe si ha saltado el botón de desbloqueo del relé de protección. De ser así, vuelva a pulsarlo. Si vuelve a saltar el relé, póngase en contacto con su distribuidor.
	Ha saltado el fusible previo.	Compruebe el fusible previo. Colóquelo en su posición inicial o sustitúyalo por uno nuevo. Compruebe que no haya otros aparatos conectados a ese fusible previo y, de haberlos, desenchúfelos. Si vuelve a saltar el fusible previo, póngase en contacto con su distribuidor.
El molinillo emite un zumbido, pero no muele.	El mecanismo del molinillo está obstruido / El grado de molienda es demasiado fino.	Ajuste el grado de molienda en el ajuste máximo (más grueso) e inicie el proceso de molienda. El molinillo se desatascará. A continuación, con el molinillo en marcha, reajuste el grado de molienda deseado.
	A causa de una dosificación excesiva en el portafiltros, el café molido se ha acumulado en el molinillo.	Con el molinillo apagado, limpie la salida, incluido el resorte, con ayuda de un pincel. Ajuste el grado de molienda en el ajuste máximo (más grueso) e inicie el proceso de molienda. El molinillo se desatascará. A continuación, con el molinillo en marcha, reajuste el grado de molienda deseado.
	Hay un objeto extraño en el mecanismo del molinillo.	» Limpie el mecanismo del molinillo (ver capítulo "Limpieza del mecanismo del molinillo") para retirar el objeto extraño. Si no es posible retirar el objeto extraño de esta forma, póngase en contacto con su distribuidor.

# Subsanación de problemas

Problema	Causa	Solución
La molienda no es suficientemente fina.	Los discos de molienda están desgastados o deben reajustarse.	Limpie/Cambie los discos de molienda o ajústelos (ver capítulo "Limpiar/Cambiar los discos de molienda")
El molinillo no muele continuamente e interrumpe el proceso de molienda esporádicamente.	El interruptor de activación está defectuoso.	Póngase en contacto con su distribuidor.
El recipiente para granos no puede colocarse.	Hay granos en el alojamiento del recipiente para granos.	Retire los granos del alojamiento del recipiente para granos.

# Datos técnicos

Modelo	Pinion
Tensión / frecuencia	120V, 60 Hz, 510 W 220-240V, 50 Hz, 500 W
Rendimiento de molienda	5-6 g/sec <i>Medido en ca. 250 µm. El rendimiento varía según el tipo de grano, el grado de tueste y el grado de finura seleccionado.</i>
Régimen de funcionamiento en vacío:	
▪ 120V, 60 Hz	3.100 rpm
▪ 230V, 50 Hz	3.100 rpm
Ciclo de funcionamiento máx. Permitido:	
▪ 120V, 60 Hz	15 sec. ON / 45 sec. OFF
▪ 230V, 50 Hz	15 sec. ON / 45 sec. OFF
Pausa recomendada	45 sec.
Rendimiento diario máx.	30 kg por día
Relleno máx. de la tolva	250 gramos
Dimensiones (An x Pr x Al)	150 x 245 x 450 mm
Dimensiones del embalaje (An x Pr x Al)	400 x 350 x 200 mm
Peso	6 kg / 5.5 kg (neto)

# Eliminación

## Eliminación del embalaje



Separe los materiales del embalaje antes de tirarlos. Elimine el papel y el cartón en el contenedor de papel, y las láminas, en el contenedor de envases.

## Eliminación del molinillo



Los aparatos eléctricos vienen marcados con el símbolo adyacente. ¡Los aparatos eléctricos usados no deben eliminarse en la basura comercial/doméstica! Los consumidores están obligados por ley a eliminar los aparatos usados por separado de los residuos comerciales/domésticos, p. ej., en un punto de recogida de su municipio/barrio para su reutilización o su eliminación. Asimismo, es posible devolver de manera gratuita el aparato usado al distribuidor. Con ello se garantiza que los aparatos eléctricos se reciclen y se evitan efectos nocivos para el medioambiente. Si en el aparato usado hay almacenados datos personales, los propios consumidores deben ocuparse de su borrado.

# Mantenimiento y servicio

Si necesita labores de mantenimiento o servicio, póngase en contacto con un servicio de asistencia autorizado para los productos de PINECONE SWISS. Encontrará vistas despiezadas e información sobre las piezas de recambio aquí:

[www.pineconeswiss.com](http://www.pineconeswiss.com)

PINECONE SWISS AG

[info@pineconeswiss.com](mailto:info@pineconeswiss.com)

Bafflestraße 17b

9450 Altstätten SG

Suiza